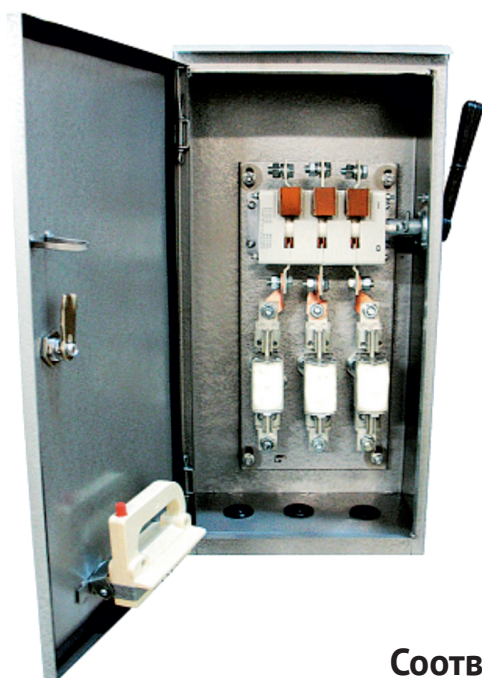


**ЯЩИКИ СИЛОВЫЕ СЕРИИ ЯРП И ЯРВ**

ТУ3434-066-05758109-2012

СООТВЕТСТВУЕТ ГОСТ Р 51321.1-2007

(МЭК 60439-1-92)



Ящики силовые ЯРП и ЯРВ на номинальные токи 100А, 250А, 400А, 630А трёх- и четырёхполюсные, на одно и два направления предназначены для нечастых включений и отключений силовых электрических цепей напряжением 380 В переменного тока частотой 50 Гц и для защиты от токов перегрузки и токов короткого замыкания.

**Преимущества КЭАЗ**

- Высокая степень унификации.
- Низкая удельная материалоемкость.
- Токоведущие элементы изготовлены из высококачественной меди марки М1.
- Повышенная жесткость и прочность.
- Высококачественное наружное покрытие .
- Повышенная стойкость к коррозии
- Степень защиты оболочки IP32, IP54.

**Соответствуют стандартам ГОСТ Р 51321.1-2007**

**Технические характеристики ящиков силовых серии ЯРП и ЯРВ**

НАИМЕНОВАНИЕ ХАРАКТЕРИСТИКИ	ЯРП 11М-311-32 ЯРП 11М-711-32 ЯРВ-311	ЯРП 11М-351-32 ЯРП 11М-751-32 ЯРВ-351	ЯРП 11М-371-32 ЯРП 11М-771-32 ЯРВ-371	ЯРП 11М-391-32 ЯРП 11М-791-32 ЯРВ-391
Номинальное рабочее напряжение (Ue), В	~ 380AC 220DC			
Номинальное напряжение изоляции (Ui), В	660	660	660	660
Номинальный ток, А	100	250	400	630
Номинальный кратковременно выдерживаемый ток (Icw), кА	5	8	11	16
Встраиваемые выключатели-разъединители	ВР32-31 на одно или два направления	ВР32-35 на одно или два направления	ВР32-37 на одно или два направления	ВР32-39 на одно или два направления
Используемые плавкие предохранители	ПН2-100	ПН2-250	ПН2-400	ПН2-630
Стандартное присоединение	М8	М10	М12	М12



## Структура условного обозначения ящиков силовых серии ЯРП

### Ящик силовой ЯРП11М-Х<sub>1</sub> Х<sub>2</sub> МХ<sub>3</sub>-Х<sub>4</sub>...А-IPХ<sub>5</sub>Х<sub>6</sub>-Х<sub>7</sub>-КЭАЗ

Ящик силовой	– Группа изделий
ЯРП11М	– Серия
11	– Условное обозначение серии
М	– Модернизированный
Х <sub>1</sub>	– Количество полюсов и число направлений: 3 – трехполюсный на одно направление; 4 – четырехполюсный на одно направление; 7 – трехполюсный на два направления; 8 – четырехполюсный на два направления
Х <sub>2</sub> М	– Обозначение номинального тока: 1 - 100А; 5 - 250А; 7 - 400А; 9 - 630А
Х <sub>3</sub>	– Вспомогательные контакты: 0 – отсутствие; 1 – наличие
Х <sub>4</sub> ...А	– Номинальный ток цепи, А: 100; 250; 400; 630
IPХ <sub>5</sub> Х <sub>6</sub>	– Обозначение степени защиты: IP32; IP54
Х <sub>7</sub>	– Климатическое исполнение и категория размещения: УХЛ3 или Т3
КЭАЗ	– Торговая марка

**Пример** записи условного обозначения силового ящика серии ЯРП на номинальный ток встраиваемых аппаратов 250 А, с выключателем-разъединителем на одно направление, без вспомогательных контактов, степени защиты оболочки IP32, климатического исполнения УХЛ3:

**Ящик силовой ЯРП11М-351-250А-IP32-УХЛ3-КЭАЗ**

## Структура условного обозначения ящиков силовых серии ЯРВ

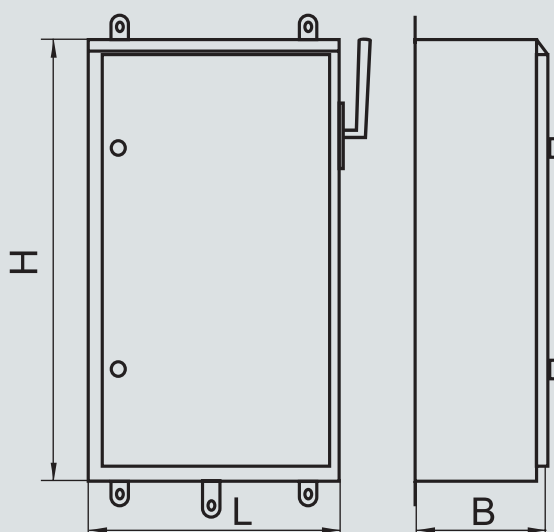
### Ящик силовой ЯРВ-Х<sub>1</sub>Х<sub>2</sub>-1-Х<sub>3</sub>...А-IPХ<sub>4</sub>Х<sub>5</sub>-Х<sub>6</sub>-КЭАЗ

Ящик силовой	– Группа изделий
ЯРВ	– Серия
Х <sub>1</sub>	– Количество полюсов и число направлений: 3 – трехполюсный на одно направление; 7 – трехполюсный на два направления
Х <sub>2</sub>	– Обозначение номинального тока цепи: 1 - 100А; 5 - 250А; 7 - 400А; 9 - 630А
1	– Отсутствие в устройстве предохранителя
Х <sub>3</sub> ...А	– Номинальный ток цепи: 100А, 250А, 400А, 630А
IPХ <sub>4</sub> Х <sub>5</sub>	– Степень защиты: IP32; IP54
Х <sub>6</sub>	– Климатическое исполнение и категория размещения по ГОСТ 15 150 УХЛ3 или Т3
КЭАЗ	– Торговая марка

**Пример** записи условного обозначения силового ящика серии ЯРВ на номинальный ток встраиваемых аппаратов 100 А, с выключателем-разъединителем на одно направление, с предохранителями, степени защиты IP32, климатического исполнения УХЛ3:

**Ящик силовой ЯРВ-31-100А-IP32-УХЛ3-КЭАЗ**

## Габаритные, установочные, присоединительные размеры ящиков силовых серии ЯРП и ЯРВ



Обозначение	Размеры, мм		
	Н	L	В
ЯРП 11М-311 ЯРВ-311	470	250	180
ЯРП 11М-351 ЯРВ-351	600	300	180
ЯРП 11М-371 ЯРВ-371	800	400	200
ЯРП 11М-391 ЯРВ-391	1000	450	200
ЯРП 11М-711	600	300	180
ЯРП 11М-751	800	400	210
ЯРП 11М-771	1000	450	240
ЯРП 11М-791	1100	450	280